

## Modular Cooking Range Line 900XP HP Elfritös 23 l med V- formad bassäng. Programmerbar

Produkt # \_\_\_\_\_

Modell # \_\_\_\_\_

Namn # \_\_\_\_\_

SIS # \_\_\_\_\_

AIA # \_\_\_\_\_

**391387 (E9KKIOBAMCG)**

HP Elfritös 23 l med V-formad bassäng. 430 V. Dolda värmeelement. El. kontroll. Programmerbar. Oljecirkulationspump. Predisponerad för avancerat filtreringssystem. Lev. med 2 fritöskorgar.

**391340 (E9KKIDBAMCG)**

HP Elfritös 23 l med V-formad bassäng. 400 V. Dolda värmeelement. El. kontroll. Programmerbar. Oljecirkulationspump. Lev. med 2 fritöskorgar.

### Kort specifikation

**Pos.** \_\_\_\_\_

Fritös, el (400 mm) golvmodell, element (18kW) fästa på utsidan av den v-formade bassängen (23L). Utrustad med en elektronisk kontrollpanel och integrerat oljefiltreringssystem. Funktion för att på ett säkert sätt smälta matfett. Tömning av olja sker via en kran till en behållare placerad under bassängen. I höjddled justerbara fötter i rostfritt stål. Externa paneler av rostfritt stål. Arbetsyta av 20/10 rostfritt stål.

### Huvudfunktioner

- V-formad balja (deep drawn).
- Externa infraröda värmeelement med innovativa deflektorer applicerade på brunnen för att underlätta rengöringen av den inre brunnen och säker drift.
- Inbyggt smart elektroniskt kontrollsystem som övervakar temperaturen under stekningen för att garantera säkerheten för processen.
- Termostat för överhettningsskydd som standard på alla enheter.
- Integrerat oljefiltersystem med specifik pump för oljecirkulation.
- Alla viktiga komponenter sitter framtill för enkelt underhåll.
- Enheten är förbered för AVANCERAT FILTRERING SYSTEM med pappersfilter för att avlägsna de minsta livsmedelsresterna och förlänga oljelivslängden.
- Enhet utrustad med elektronisk kontrollpanel.
- Kontrollpanelens speciella konstruktion ger bättre garanti mot oljefiltrering.
- Levereras som standard med 2 halvstora korgar och 1 skåpslucka till höger.
- Termostatreglering av oljetemperaturen på upp till max 190 °C.
- Oljekvalitetsverktyg (kod 9B8081) för effektiv oljehantering finns som tillval.

### Konstruktion

- Stor arbetsyta med 930 mm djup.
- Utvändiga paneler i rostfritt stål med Scotch Brite-behandling.
- Rät vinkel mellan enheterna för att undvika utrymmen där smuts kan tränga in.
- Baljans insida har rundade hörn för enkel rengöring.
- Levereras med fyra 50 mm ben i rostfritt stål som standard.
- IPX5 kapslingsklass (endast för 391387)

### Hållbarhet

- [NOT TRANSLATED]



**Medföljande tillbehör**

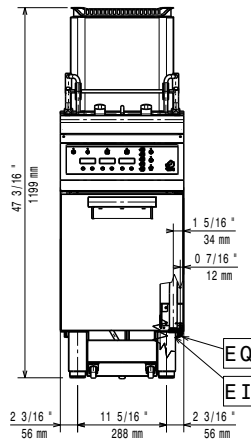
- 1 av Oljefilter i rostfritt stål för 23 l fritös. PNC 200086  
Avlägsnar fettpartiklar och matrester.
- 1 av Dörr till underskåp PNC 206350
- 1 av 2 st 1/2 fritöskorg PNC 927223

**Övriga Tillbehör**

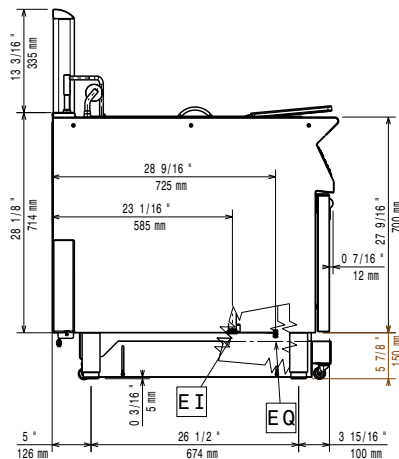
- Kit för avancerat filtreringssystem för 23 l fritös . Filterar bort även de minsta matresterna samtidigt som oljans hållbarhet förlängs - 900XP PNC 200084
- Pappersfilterpaket (100 st) för avancerat filtreringssystem för 23 l fritös - 900XP PNC 200085
- Oljefilter i rostfritt stål för 23 l fritös. Avlägsnar fettpartiklar och matrester. PNC 200086
- Kit med dräneringsslang för tömning av olja. För 23 l fritös - 900XP PNC 200087
- - NOT TRANSLATED - (endast för 391387) PNC 200171
- Tätningssats PNC 206086
- Kit m 4 hjul varav 2 svängbara med broms (endast för 391340) PNC 206135
- Fotsats PNC 206136
- Frontsockelplåt för installation på betongsockel, 400 mm (endast för 391387) PNC 206147
- Frontsockelplåt för installation på betongsockel, 800 mm (endast för 391387) PNC 206148
- Frontsockelplåt för installation på betongsockel, 1000 mm (endast för 391387) PNC 206150
- Frontsockelplåt för installation på betongsockel, 1200 mm (endast för 391387) PNC 206151
- Frontsockelplåt för installation på betongsockel, 1600 mm (endast för 391387) PNC 206152
- Sidsockelplåtar, rostfria, 2 st PNC 206180
- Panel för service (endast för 391387) PNC 206181
- Lock till 23 l fritös PNC 206201
- Paneler, 2 st, för servicekanal (rygg/rygg) (endast för 391387) PNC 206202
- Frontsockel för fritös 23 l PNC 206203
- Förlängning av oljeavlopp PNC 206209
- Bakre ledstång, 800 mm, Marin (endast för 391387) PNC 206308
- BAKKANTHYLLA 1200MM-MARIN (endast för 391387) PNC 206309
- Stödskena till fritös XP900, endast hjul PNC 206372
- Ryggplåtar, 600mm (endast för 391387) PNC 206373
- Ryggplåtar, 800mm (endast för 391387) PNC 206374
- Ryggplåtar, 1000mm (endast för 391387) PNC 206375
- Ryggplåtar, 1200mm (endast för 391387) PNC 206376
- 2 st sidopaneler höjd 700 djup 900mm PNC 216134
- Uppsamlingskorg för 23 l fritös. Placeras i i botten för att samla upp rester - 900XP PNC 921023
- 2 st 1/2 fritöskorg PNC 927223

- Hel fritöskorg, till 18/23L fritös PNC 927226
- Rensverktyg för avloppsrör till 23 L fritös PNC 927227
- Deflektor för oljereining av fritös, 23 lit. Vid dolda element och mjölade produkter PNC 960645

Front

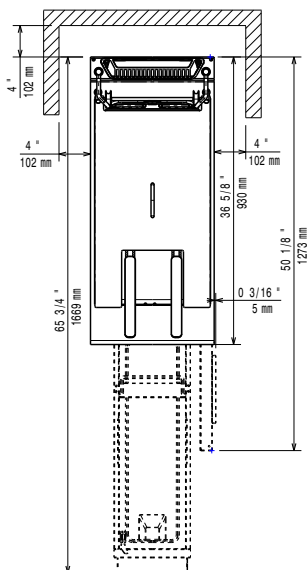


Sida



EI = Elektrisk anslutning  
EQ = Ekvipotentiaal skruv

Topp



## Elektricitet

### Spänning:

391387 (E9KKIOBAMCG) 415-430 V/3N ph/50/60 Hz  
380-400 V/3N ph/50/60 Hz

391340 (E9KKIDBAMCG)

### Total watt:

391387 (E9KKIOBAMCG) 17.2 kW  
391340 (E9KKIDBAMCG) 18 kW

## Viktig information

Brunnens invändiga dimensioner (bredd):

340 mm

Brunnens invändiga dimensioner (höjd):

575 mm

Brunnens invändiga dimensioner (djup):

400 mm

Brunnkapacitet:

21 lt MIN; 23 lt MAX

Prestanda\*:

391387 (E9KKIOBAMCG) 35.5 kg/h

391340 (E9KKIDBAMCG) 37.6 kg/h

Termostat intervall:

110 °C MIN; 190 °C MAX

Nettovikt:

86 kg

Fraktvikt:

391387 (E9KKIOBAMCG) 100 kg

391340 (E9KKIDBAMCG) 93 kg

Frakthöjd:

1360 mm

Fraktbredd:

460 mm

Fraktdjup:

1020 mm

Fraktvolymer:

0.64 m<sup>3</sup>

Om apparaten står bredvid eller mot temperaturkänsliga möbler eller liknande, bör ett säkerhetsspalt på ca 150 mm bibehållas eller någon form av värmeisolering monteras.

Baserat på:

ASTM F1361-Deep fat fryers

[NOT TRANSLATED]

EFE91R23